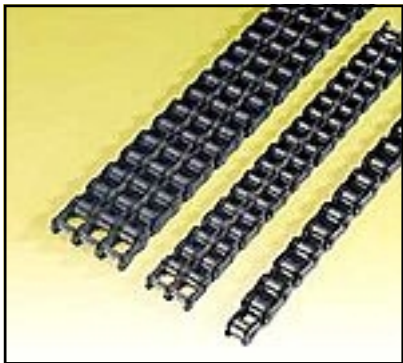
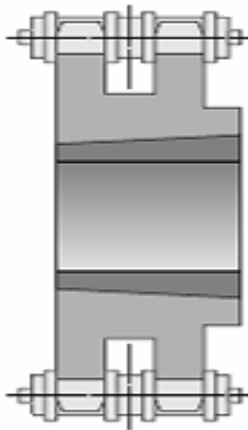




DRIVE CHAINS



British Standard Roller Chain



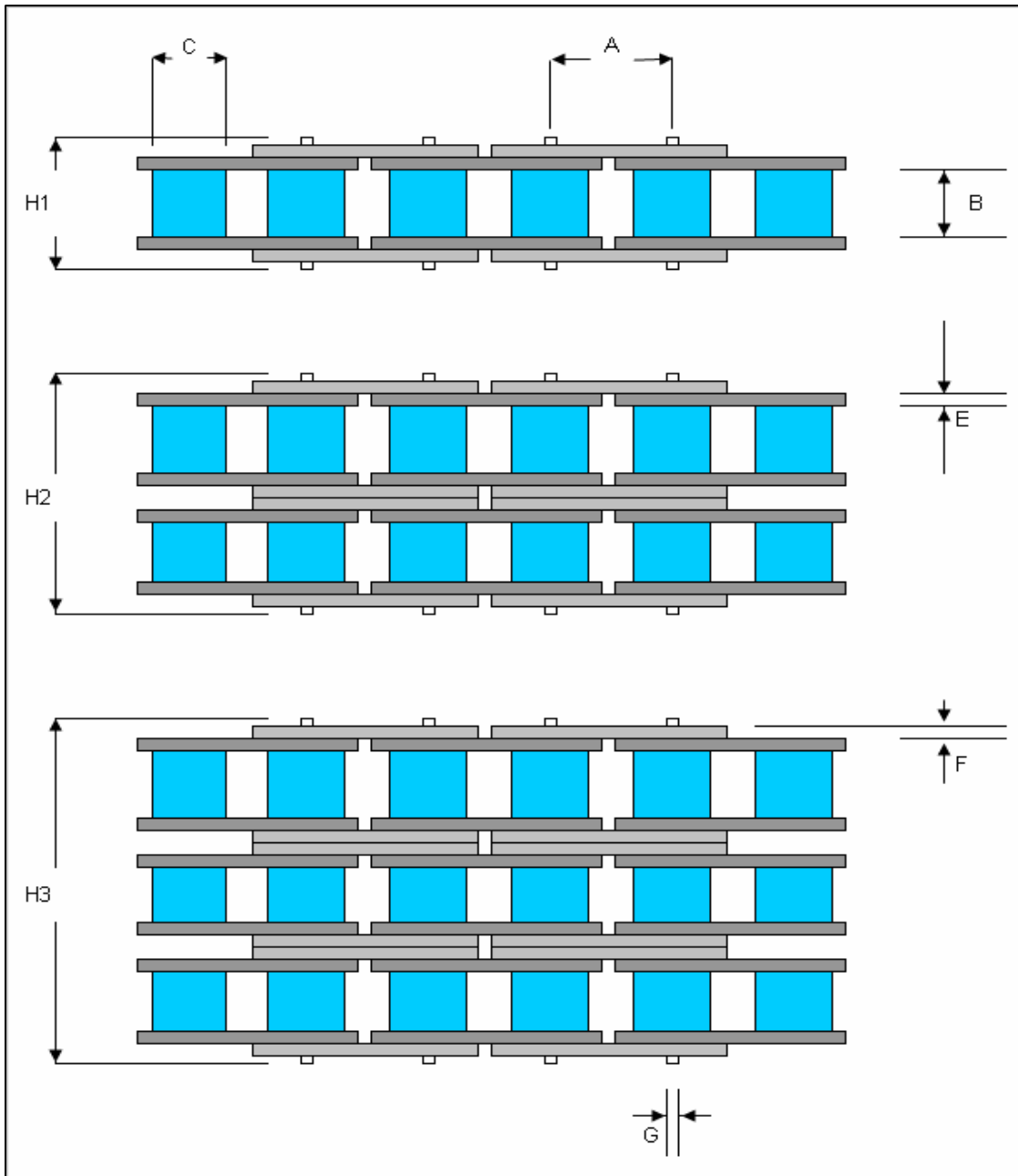
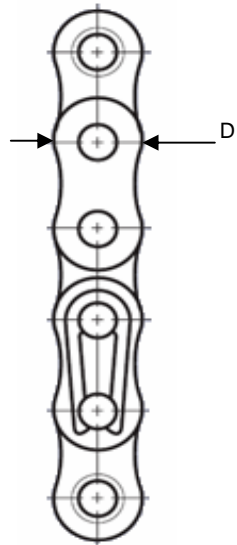
Reference ISO	Pitch Inch	Pitch mm	Technical Details (mm)								Available Connecting Links					
			Inside Width Min	Roller Dia Max	Plate Height Max	Plate Width Inner Max	Plate Width Outer Max	Pin Dia Max	Pin Len Max	ISO606 Tensile Strength Min	No	No	No	No	No	No
			A	A	B	C	D	E	F	G	H1/2/3	(N)	4	107	11	26
03	0.200	5	2.5	3.2	4.1	0.57	0.57	1.49	7.4	2200	y	y	-	y	-	y
04	0.240	6	2.8	4	5	0.57	0.57	1.85	7.4	3000	y	y	-	y	-	y
05B-1	0.320	8	3	5	7.11	0.73	0.73	2.31	8.6	4400	y	y	-	y	-	y
06B-1	0.375	9.525	5.72	6.35	8.26	1.3	1.04	3.28	12.5	8900	y	y	-	y	-	
081	0.500	12.7	3.3	7.75	9.6	1.13	0.98	4.09	9.8	8900	y	y	-	y	-	y
083	0.500	12.7	4.88	7.75	9.6	1.13	0.98	4.09	11.4	8900	y	y	-	y	-	y
08B-1	0.500	12.7	7.75	8.51	11.81	1.55	1.55	4.45	17	17800	y	y	-	y	-	y
10B-1	0.625	15.875	9.65	10.16	14.73	1.55	1.55	5.08	18.8	22200	y	y	-	y	-	y
12B-1	0.750	19.05	11.68	12.07	16.13	1.8	1.8	5.72	21.9	28900	y	y	-	y	-	y
16B-1	1.000	25.4	17.02	15.88	21.08	4.12	3.1	8.28	34.9	60000	y	y	-	y	y	-
20B-1	1.250	31.75	19.56	19.05	26.42	4.62	3.61	10.19	39.8	95000	y	y	-	y	y	-
24B-1	1.500	38.1	25.4	25.4	33.4	6.1	5.08	14.63	52.6	160000	y	y	y	-	y	-
28B-1	1.750	44.45	30.99	27.94	37.08	7.62	6.35	15.9	64.2	200000	y	y	-	y	y	-
32B-1	2.000	50.8	30.99	29.21	42.29	7.11	6.35	17.81	63.4	250000	y	y	y	-	y	-
40B-1	2.500	63.5	39.3	39.37	52.96	8.13	8.13	22.89	78.2	355000	y	y	y	-	y	-
05B-2	0.320	8.00	3.00	5.00	7.11	0.73	0.73	2.31	14.30	7800	y	y	-	y	-	y
06B-2	0.375	9.525	5.72	6.35	8.26	1.3	1.04	3.28	23	16900	y	y	-	y	-	y
08B-2	0.500	12.7	7.75	8.51	11.81	1.55	1.55	4.45	30.4	31100	y	y	-	y	-	y
10B-2	0.625	15.875	9.65	10.16	14.73	1.55	1.55	5.08	35.4	44500	y	y	-	y	-	y
12B-2	0.750	19.05	11.68	12.07	16.13	1.8	1.8	5.72	41.4	57800	y	y	-	y	-	y
16B-2	1.000	25.4	17.02	15.88	21.08	4.12	3.1	8.28	66.8	106000	y	y	-	y	y	-
20B-2	1.250	31.75	19.56	19.05	26.42	4.62	3.61	10.19	76.7	170000	y	y	-	y	y	-
24B-2	1.500	38.1	25.4	25.4	33.4	6.1	5.08	14.63	101.3	280000	y	y	y	-	y	-
28B-2	1.750	44.45	30.99	27.94	37.08	7.62	6.35	15.9	123.7	360000	y	y	y	-	y	-
32B-2	2.000	50.8	30.99	29.21	42.29	7.11	6.35	17.81	126	450000	y	y	y	-	y	-
40B-2	2.500	63.5	39.3	39.37	52.96	8.13	8.13	22.89	154.9	630000	y	y	y	-	y	-
05B-3	0.315	8.00	3.00	5.00	7.10	0.73	0.73	2.31	19.90	13200	y	y	-	y	-	y
06B-3	0.375	9.525	5.72	6.35	8.26	1.3	1.04	3.28	33.3	24900	y	y	-	y	-	y
08B-3	0.500	12.7	7.75	8.51	11.81	1.55	1.55	4.45	44.3	44500	y	y	-	y	-	y
10B-3	0.625	15.875	9.65	10.16	14.73	1.55	1.55	5.08	52	66700	y	y	-	y	-	y
12B-3	0.750	19.05	11.68	12.07	16.13	1.8	1.8	5.72	60.9	86700	y	y	-	y	-	y
16B-3	1.000	25.4	17.02	15.88	20.57	4.12	3.1	8.28	99.9	160000	y	y	-	y	y	-
20B-3	1.250	31.75	19.56	19.05	26.04	4.62	3.61	10.19	116.1	250000	y	y	-	y	y	-
24B-3	1.500	38.1	25.4	25.4	33.4	6.1	5.08	14.63	150.2	425000	y	y	y	-	y	-
28B-3	1.750	44.45	30.99	27.94	37.08	7.62	6.35	15.9	184.3	530000	y	y	y	-	y	-
32B-3	2.000	50.8	30.99	29.21	42.29	7.11	6.35	17.81	184.5	670000	y	y	y	-	y	-
40B-3	2.500	63.5	38.1	39.37	52.96	8.64	8.13	22.89	227.2	950000	y	y	y	-	y	-

American Standard Roller Chain



Reference ANSI	Pitch Inch	Pitch mm	Technical Details (mm)								ISO606 Tensile Strength Min	Available Connecting Links						
			Inside Width Min	Roller Dia Max	Plate Height Max	Plate Width Inner	Plate Width Outer	Pin Dia Max	Pin Len Max	Max		Max	No	No	No	No	No	No
													B	C	D	E	F	G
35-1	0.375	9.525	4.68	5.08*	9.05	1.25	1.25	3.58	12	7900	y	y	-	y	-	y	y	
40-1	0.500	12.7	7.85	7.92	12.07	1.55	1.55	3.98	16.4	13900	y	y	y	y	-	y	y	
50-1	0.625	15.875	9.4	10.16	15.09	2.03	2.03	5.09	20.4	21800	y	y	y	y	-	y	y	
60-1	0.750	19.05	12.57	11.91	18.1	2.39	2.39	5.96	25.3	31300	y	y	y	y	-	y	y	
80-1	1.000	25.4	15.75	15.88	24.13	3.25	3.25	7.94	32.7	55600	y	y	y	-	y	y	-	
100-1	1.250	31.75	18.9	19.05	30.17	4.06	4.06	9.54	39.7	87000	y	y	y	-	y	y	-	
120-1	1.500	38.1	25.23	22.23	36.2	4.8	4.8	11.11	49.3	125000	y	y	y	-	y	y	-	
140-1	1.750	44.45	25.23	25.4	42.23	5.61	5.61	12.71	52.9	170000	y	y	y	-	y	y	-	
160-1	2.000	50.8	31.55	28.58	48.26	6.35	6.35	14.29	63.1	223000	y	y	y	-	y	y	-	
35-2	0.375	9.525	4.68	5.08*	9.05	1.25	1.25	3.58	22.2	15800	y	y	-	y	-	y	y	
40-2	0.500	12.700	7.85	7.92	12.07	1.55	1.55	3.98	30.8	27800	y	y	y	y	-	y	y	
50-2	0.625	15.875	9.4	10.16	15.09	2.03	2.03	5.09	38.4	43600	y	y	y	y	-	y	y	
60-2	0.750	19.050	12.57	11.91	18.1	2.39	2.39	5.96	48.1	62600	y	y	y	y	-	y	y	
80-2	1.000	25.400	15.75	15.88	24.13	3.25	3.25	7.94	61.9	111200	y	y	y	-	y	y	-	
100-2	1.250	31.750	18.9	19.05	30.17	4.06	4.06	9.54	75.4	174000	y	y	y	-	y	y	-	
120-2	1.500	38.100	25.23	22.23	36.2	4.8	4.8	11.11	94.7	250000	y	y	y	-	y	y	-	
140-2	1.750	44.450	25.23	25.4	42.23	5.61	5.61	12.71	101.8	340000	y	y	y	-	y	y	-	
160-2	2.000	50.800	31.55	28.58	48.26	6.35	6.35	14.29	121.6	446000	y	y	y	-	y	y	-	
35-3	0.375	9.525	4.68	5.08*	9.05	1.25	1.25	3.58	32.2	23700	y	y	-	y	-	y	y	
40-3	0.500	12.700	7.85	7.92	12.07	1.55	1.55	3.98	45.1	41700	y	y	y	y	-	y	y	
50-3	0.625	15.875	9.4	10.16	15.09	2.03	2.03	5.09	56.5	65400	y	y	y	y	-	y	y	
60-3	0.750	19.050	12.57	11.91	18.1	2.39	2.39	5.96	70.9	93900	y	y	y	y	-	y	y	
80-3	1.000	25.400	15.75	15.88	24.13	3.25	3.25	7.94	91.2	166800	y	y	y	-	y	y	-	
100-3	1.250	31.750	18.9	19.05	30.17	4.06	4.06	9.54	111.2	261000	y	y	y	-	y	y	-	
120-3	1.500	38.100	25.23	22.23	36.2	4.8	4.8	11.11	140.2	375000	y	y	y	-	y	y	-	
140-3	1.750	44.450	25.23	25.4	42.23	5.61	5.61	12.71	150.7	510000	y	y	y	-	y	y	-	
160-3	2.000	50.800	31.55	28.58	48.26	6.35	6.35	14.29	180.2	669000	y	y	y	-	y	y	-	

TRANSMISSION CHAINS

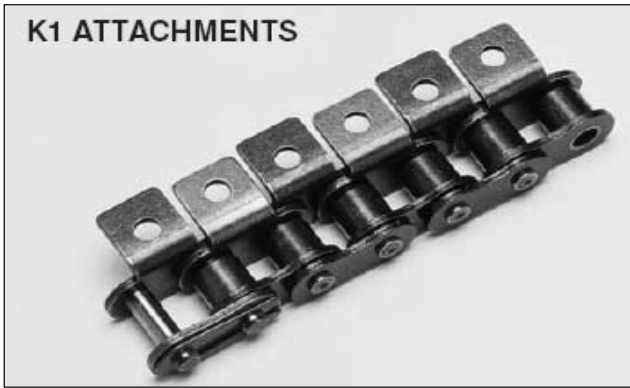


link no. 4	link no. 26
link no. 107	link no. 12
link no. 11/58	link no. 30

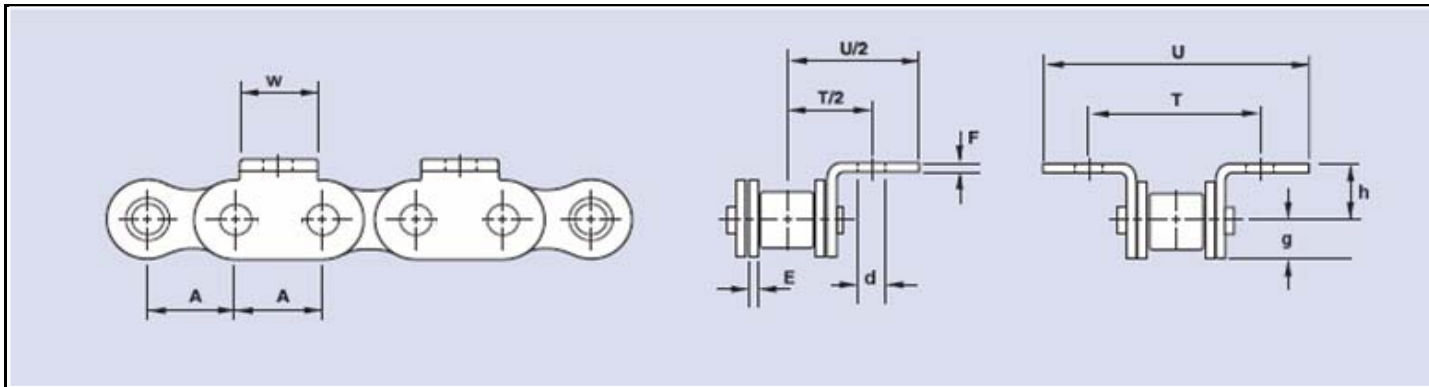
ATTACHMENTS FOR TRANSMISSION CHAINS



K1 ATTACHMENTS



ISO Standard K1 Attachments

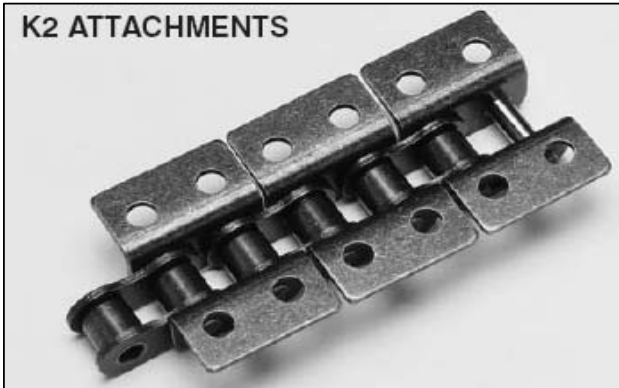


ISO No	A Inch	A mm	E	F	w	h	d	g	T	U
04	0.236	6.0	0.57	0.57	5.8	4.5	2.3	2.5	11.2	17.6
05B	0.315	8.0	0.73	0.73	7.8	5.3	2.3	3.4	13.5	21.5
06B	0.375	9.525	1.25	1.0	8.0	6.7	3.3	4.1	19.6	28.5
08B	0.5	12.7	1.51	1.51	11.0	8.9	4.3	5.9	25.4	41.7
10B	0.625	15.875	1.51	1.51	14.0	10.3	5.3	6.8	31.8	49.6
12B	0.75	19.05	1.76	1.76	18.0	13.5	6.6	8.1	38.1	52.7
16B	1.0	25.40	3.7	3.0	24.0	15.9	6.6	10.5	50.8	85.6
20B	1.25	31.75	4.4	3.5	30.0	19.9	8.4	13.2	63.5	101.0
24B	1.5	38.1	5.4	5.0	36.0	28.0	10.5	16.7	88.0	124.7

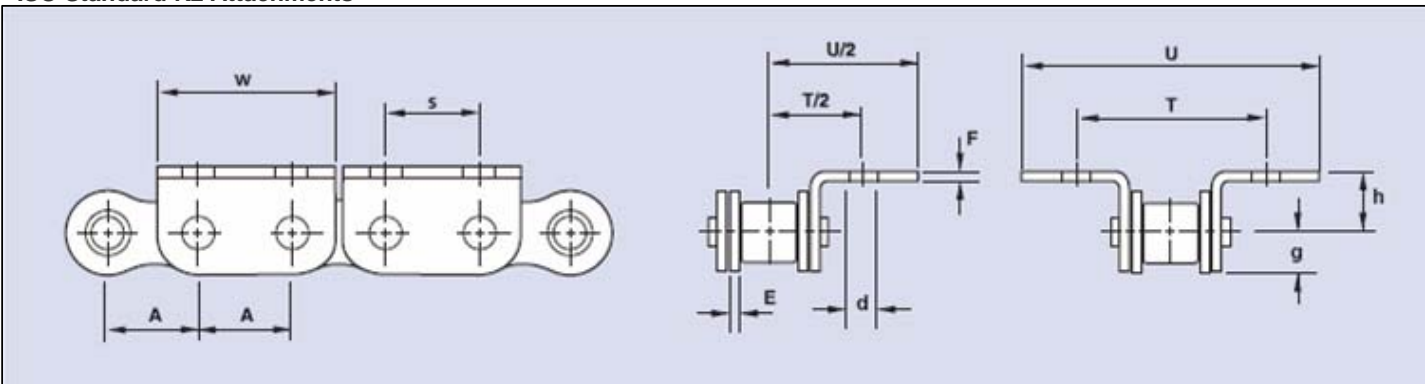
ATTACHMENTS FOR TRANSMISSION CHAINS



K2 ATTACHMENTS



ISO Standard K2 Attachments



ISO No	A Inch	A mm	E	F	h	d	g	w	s	T	U
04		6.0	0.57	0.57	4.5	2.3	2.5	11.1	6.0	11.2	17.6
05B		8.0	0.73	0.73	5.3	2.3	3.4	14.8	8.0	13.5	21.5
06B	0.375	9.525	1.25	1.0	6.7	3.3	4.1	17.6	9.5	19.6	28.5
08B	0.5	12.7	1.51	1.51	8.9	4.3	5.9	24.4	12.7	25.4	41.7
10B	0.625	15.875	1.51	1.51	10.3	5.3	6.8	29.9	15.9	31.8	49.6
12B	0.75	19.05	1.76	1.76	13.5	6.6	8.1	35.4	19.0	38.1	48.8
16B	1.0	25.4	3.7	3.0	15.9	6.6	10.5	46.2	26.4	50.8	85.6
20B	1.25	31.75	4.4	3.5	19.9	8.4	13.2	57.0	31.7	63.5	101.0
24B	1.5	38.1	5.4	5.0	28.0	10.5	16.7	71.5	38.1	88.0	124.7

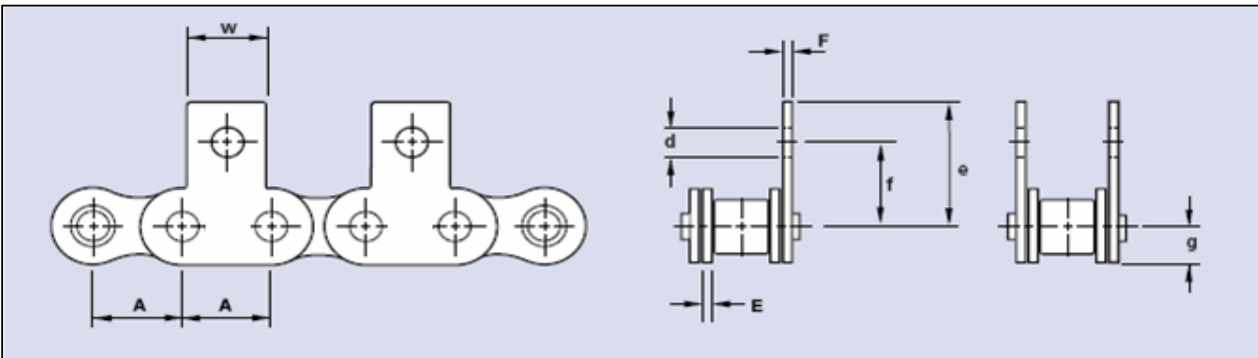
ATTACHMENTS FOR TRANSMISSION CHAINS



M1 ATTACHMENTS



ISO Standard M1 Attachments

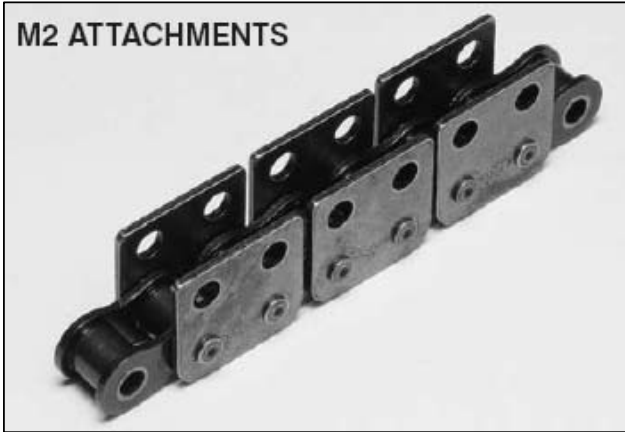


ISO No	A Inch	A mm	E	F	w	e	f	d	g
04	-	6.0	0.57	0.57	5.8	10.0	6.8	2.3	2.5
05B	-	8.0	0.73	0.73	7.8	11.9	8.6	2.3	3.4
06B	0.375	9.525	1.25	1.0	8.0	14.5	10.1	3.3	4.1
08B	0.50	12.7	1.51	1.51	11.0	20.8	13.0	4.3	5.9
10B	0.625	15.875	1.51	1.51	14.0	24.9	16.5	5.3	6.8
12B	0.75	19.05	1.76	1.76	18.0	28.2	21.0	6.6	8.1
16B	1.0	25.4	3.7	3.0	24.0	39.7	23.0	6.6	10.5
20B	1.25	31.75	4.4	3.5	30.0	47.5	30.5	8.4	13.2
24B	1.5	38.1	5.4	5.0	36.0	61.5	42.7	10.5	16.7

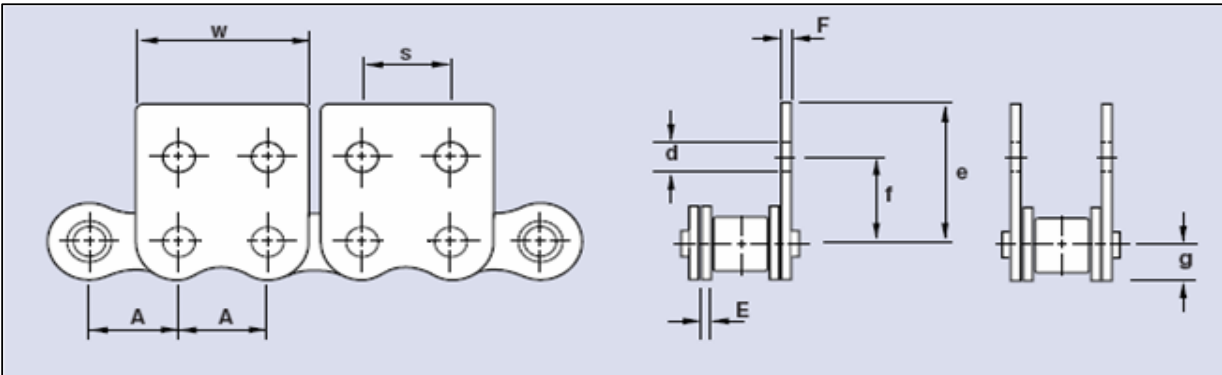
ATTACHMENTS FOR TRANSMISSION CHAINS



M2 ATTACHMENTS



ISO Standard M2 Attachments

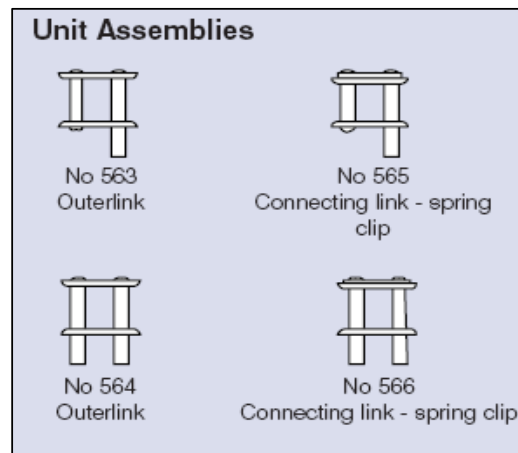
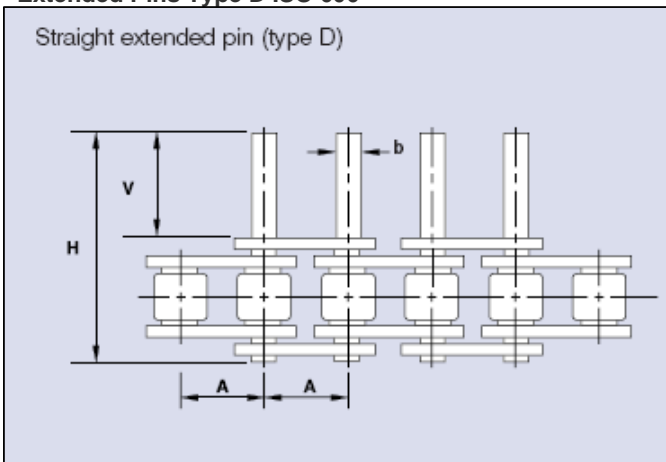


ISO No	A Inch	A mm	E	F	e	f	d	g	w	s
04	-	6.0	0.57	0.57	10.0	6.8	2.3	2.5	11.1	6.0
05B	-	8.0	0.73	0.73	11.9	8.6	2.3	3.4	14.8	8.0
06B	0.375	9.525	1.25	1.0	14.5	10.1	3.3	4.1	17.6	9.5
08B	0.50	12.7	1.51	1.51	20.8	13.0	4.3	5.9	24.4	12.7
10B	0.625	15.875	1.51	1.51	24.9	16.5	5.3	6.8	29.9	15.9
12B	0.75	19.05	1.76	1.76	28.2	21.0	6.6	8.1	35.4	19.0
16B	1.0	25.4	3.7	3.0	39.7	23.0	6.6	10.5	46.2	25.4
20B	1.25	31.75	4.4	3.5	47.5	30.5	8.4	13.2	57.0	31.7
24B	1.5	38.1	5.4	5.0	61.5	42.7	10.5	16.7	71.5	38.1

ATTACHMENTS FOR TRANSMISSION CHAINS

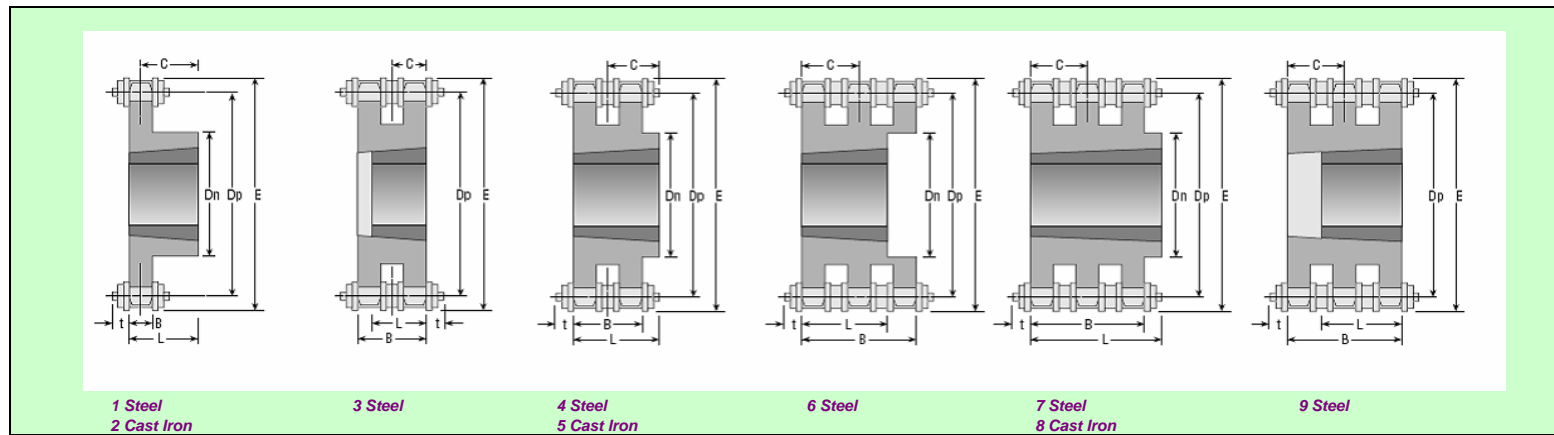


Extended Pins Type D ISO 606



ISO No	A Inch	A mm	b	V	H
06B-1	0.375	9.525	3.28	11.3	23.8
08B-1	0.50	12.7	4.45	14.8	31.0
10B-1	0.625	15.875	5.08	17.6	36.2
12B-1	0.75	19.05	5.72	20.7	42.4
16B-1	1.0	25.4	8.28	33.3	68.0
20B-1	1.25	31.75	10.19	38.3	79.7
24B-1	1.5	38.1	14.63	50.3	101.8

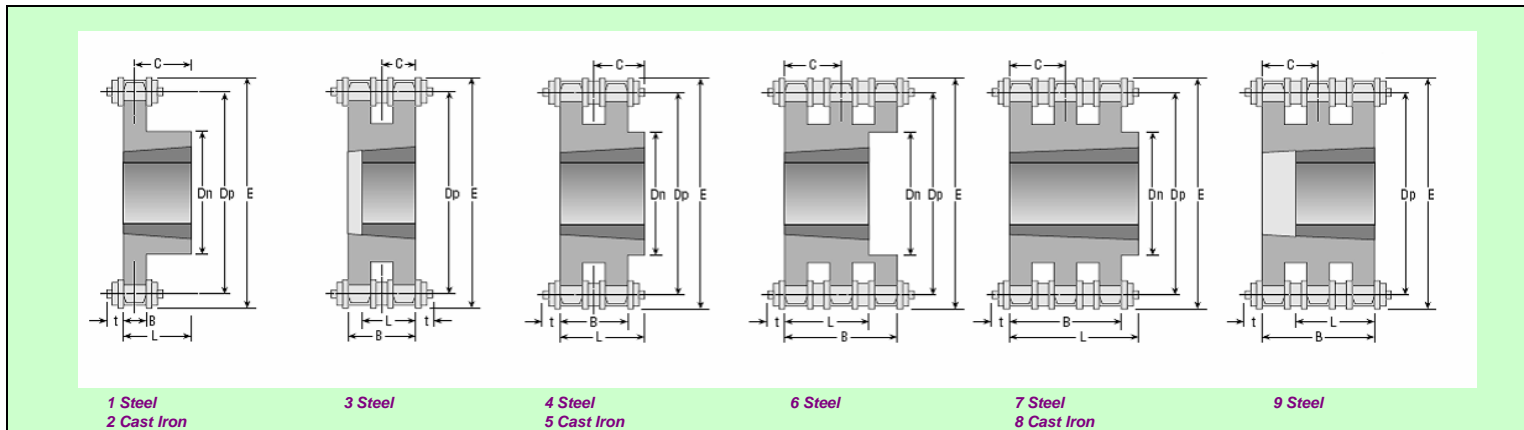
3/8" (9.525mm) Pitch Taper Bore Sprockets for **06B** chain



NoTeeth	SIMPLEX B=5,3						DUPLEX B=15,4						TRIPLEX B=25,6								
	PartNo.	Bush	Style	Dn min	L	C	PartNo.	Bush	Style	Dn min	L	C	PartNo.	Bush	Style	Dn min	L	C	Dp	E	t
16	31-16	1008	1	45	22	20	32-16	1008	4	41	22	14,3	33-16	1008	9	-	22	12,8	48,82	58	8
17	31-17	1008	1	45	22	20	32-17	1008	4	41	22	14,3	33-17	1008	9	-	22	12,8	51,84	61	8
18	31-18	1008	1	45	22	20	32-18	1008	4	41	22	14,3	33-18	1108	9	-	22	12,8	54,85	64	8
19	31-19	1008	1	47	22	20	32-19	1008	4	47	22	14,3	33-19	1108	9	-	22	12,8	57,85	67	8
20	31-20	1008	1	50	22	20	32-20	1008	4	50	22	14,3	33-20	1108	9	-	22	12,8	60,89	70	8
21	31-21	1008	1	50	22	20	32-21	1008	4	50	22	14,3	33-21	1108	9	-	22	12,8	63,91	73	8
22	31-22	1008	1	60	22	20	32-22	1210	4	60	25	17,3	33-22	1210	9	-	25	12,8	66,93	76	8
23	31-23	1210	1	60	25	23	32-23	1210	4	60	25	17,3	33-23	1210	9	-	25	12,8	69,95	79	8
24	31-24	1210	1	60	25	23	32-24	1210	4	60	25	17,3	33-24	1210	9	-	25	12,8	72,97	82	8
25	31-25	1210	1	60	25	23	32-25	1210	4	63	25	17,3	33-25	1210	9	-	25	12,8	76,02	86	8
26	31-26	1210	1	60	25	23	32-26	1210	4	63	25	17,3	33-26	1210	9	-	25	12,8	79,02	88	8
27	31-27	1210	1	60	25	23	32-27	1210	4	63	25	17,3	33-27	1210	9	-	25	12,8	82,02	91	8
28	31-28	1210	1	60	25	23	32-28	1210	4	63	25	17,3	33-28	1210	9	-	25	12,8	85,07	94	8
29	31-29	1210	1	60	25	23	32-29	1210	4	63	25	17,3	33-29	1210	9	-	25	12,8	88,09	97	8
30	31-30	1210	1	60	25	23	32-30	1210	4	63	25	17,3	33-30	1610	9	-	25	12,8	91,12	100	8
31	31-31	1210	1	60	25	23	32-31	1210	4	63	25	17,3	33-31	1610	9	-	25	12,8	94,15	103	8
32	31-32	1210	1	60	25	23	32-32	1210	4	63	25	17,3	33-32	1610	9	-	25	12,8	97,17	106	8
33	31-33	1210	1	60	25	23	32-33	1210	4	63	25	17,3	33-33	1610	9	-	25	12,8	100,20	109	8
34	31-34	1210	1	60	25	23	32-34	1210	4	63	25	17,3	33-34	1610	9	-	25	12,8	103,23	112	8
35	31-35	1210	1	60	25	23	32-35	1210	4	63	25	17,3	33-35	1610	9	-	25	12,8	106,26	115	8
36	31-36	1210	1	60	25	23	32-36	1210	4	63	25	17,3	33-36	1610	9	-	25	12,8	109,20	118	8
37	31-37	1210	1	60	25	23	32-37	1210	4	63	25	17,3	33-37	1610	9	-	25	12,8	112,32	121	8
38	31-38	1210	1	60	25	23	32-38	1610	4	75	25	17,3	33-38	1610	9	-	25	12,8	115,35	124	8
39	31-39	1210	1	63	25	23	32-39	1610	4	75	25	17,3	33-39	1610	9	-	25	12,8	118,37	127	8
40	31-40	1210	1	63	25	23	32-40	1610	4	75	25	17,3	33-40	1610	9	-	25	12,8	121,40	130	8
42	31-42	1210	2	63	25	23	32-42	1610	5	75	25	17,3	33-42	1610	8	-	25	12,8	127,46	136	8
45	31-45	1210	2	63	25	23	32-45	1610	5	75	25	17,3	33-45	1610	8	-	25	12,8	136,55	145	8
46	31-46	1210	2	63	25	23	32-46	1610	5	75	25	17,3	33-46	1610	8	-	25	12,8	139,58	149	8
48	31-48	1210	2	63	25	23	32-48	1610	5	75	25	17,3	33-48	1610	8	-	25	12,8	145,64	155	8
50	31-50	1210	2	63	25	23	32-50	1610	5	75	25	17,3	33-50	1610	8	-	25	12,8	151,69	161	8
54	31-54	1210	2	63	25	23	32-54	1610	5	75	25	17,3	33-54	1610	8	-	25	12,8	163,82	173	8
57	31-57	1210	2	63	25	23	32-57	1610	5	75	25	17,3	33-57	1610	8	-	25	12,8	172,91	182	8
60	31-60	1210	2	63	25	23	32-60	1610	5	75	25	17,3	33-60	1610	8	-	25	12,8	181,99	191	8
65	31-65	1210	2	63	25	23	32-65	1610	5	75	25	17,3	33-65	1610	8	-	25	12,8	197,15	206	8
70	31-70	1210	2	63	25	23	32-70	1610	5	75	25	17,3	33-70	1610	8	-	25	12,8	212,30	221	8
76	31-76	1210	2	63	25	23	32-76	1610	5	75	25	17,3	33-76	1610	8	-	25	12,8	230,49	240	8
80	31-80	1210	2	63	25	23	32-80	1610	5	75	25	17,3	33-80	1610	8	-	25	12,8	242,61	252	8
95	31-95	1210	2	63	25	23	32-95	1610	5	75	25	17,3	33-95	1610	8	-	25	12,8	288,08	297	8
114	31-114	1610	2	63	25	23	32-114	2012	5	75	32	17,3	33-114	2012	8	-	32	12,8	345,68	355	8

1/2" (12.7mm) Pitch

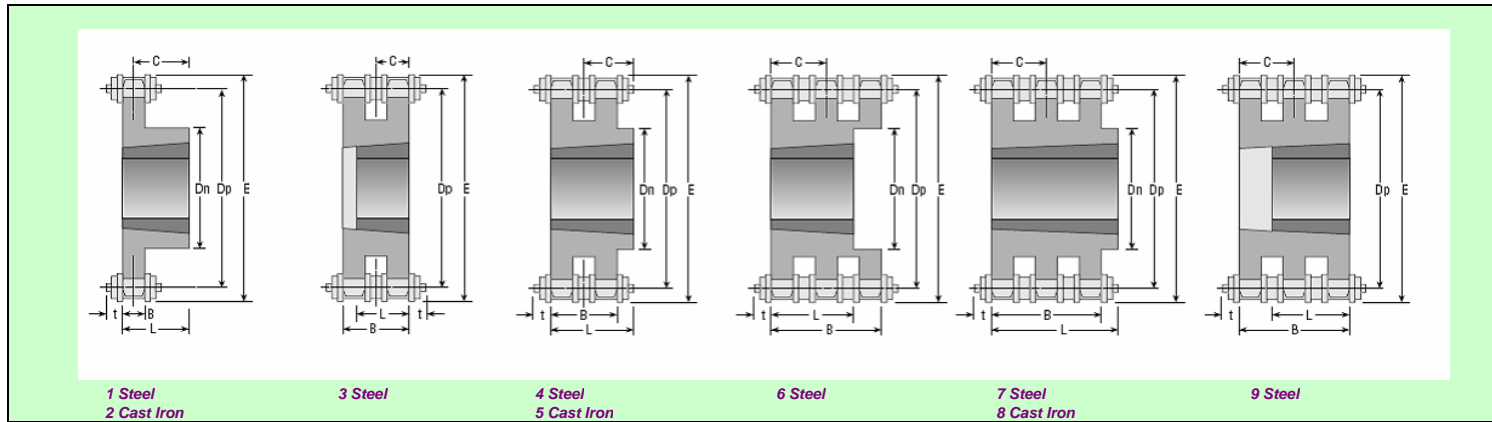
Taper Bore Sprockets for **08B** chain



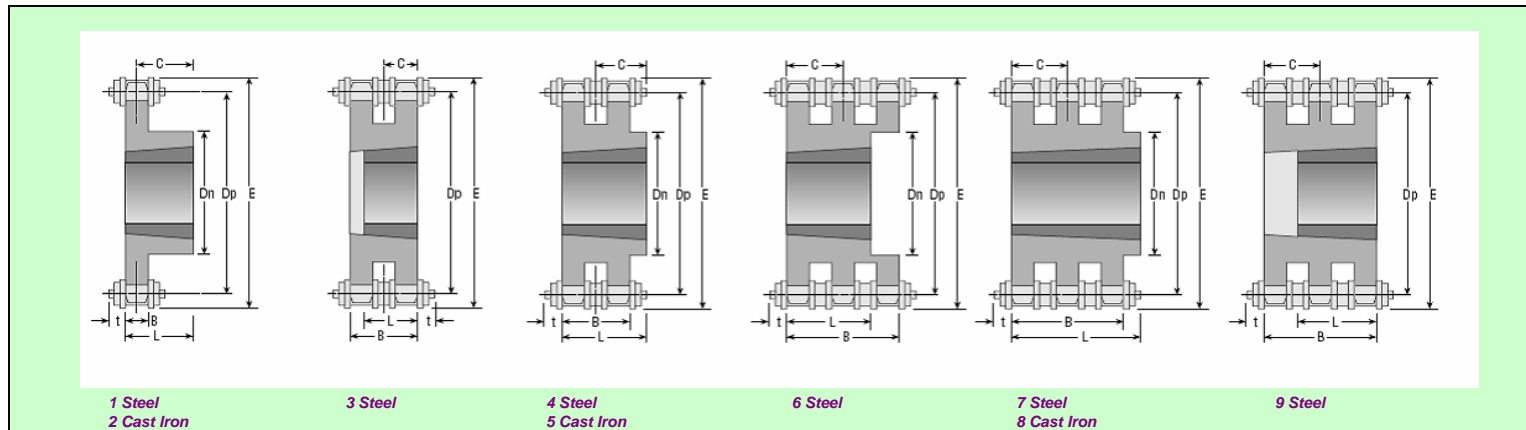
NoTeeth	SIMPLEX B=7,2							DUPLEX B=21						TRIPLEX B=34,9							
	PartNo.	Bush	Style	Dn min	L	C	PartNo.	Bush	Style	Dn min	L	C	PartNo.	Bush	Style	Dn min	L	C	Dp	E	t
15	41-15	1008	1	46	22	19	42-15	1008	4	48	22	11,5	43-15	1008	9	-	22	17,4	61,09	73	9
16	41-16	1108	1	50	22	19	42-16	1008	4	50	22	11,5	43-16	1008	9	-	22	17,4	65,10	77	9
17	41-17	1210	1	60	25	22	42-17	1210	4	56	25	14,5	43-17	1210	9	-	25	17,4	69,11	81	9
18	41-18	1210	1	60	25	22	42-18	1210	4	56	25	14,5	43-18	1210	9	-	25	17,4	73,14	85	9
19	41-19	1210	1	63	25	22	42-19	1210	4	64	25	14,5	43-19	1210	9	-	25	17,4	77,16	89	9
20	41-20	1210	1	63	25	22	42-20	1210	4	64	25	14,5	43-20	1210	9	-	25	17,4	81,19	93	9
21	41-21	1610	1	71	25	22	42-21	1610	4	71	25	14,5	43-21	1610	9	-	25	17,4	85,22	98	9
22	41-22	1610	1	71	25	22	42-22	1610	4	71	25	14,5	43-22	1610	9	-	25	17,4	89,24	102	9
23	41-23	1610	1	76	25	22	42-23	1610	4	79	25	14,5	43-23	1610	9	-	25	17,4	93,27	106	9
24	41-24	1610	1	76	25	22	42-24	1610	4	79	25	14,5	43-24	1610	9	-	25	17,4	97,29	110	9
25	41-25	1610	1	76	25	22	42-25	2012	4	87	32	21,5	43-25	2012	6	87	32	17,4	101,33	114	9
26	41-26	1610	1	76	25	22	42-26	2012	4	87	32	21,5	43-26	2012	6	87	32	17,4	105,36	118	9
27	41-27	1610	1	76	25	22	42-27	2012	4	87	32	21,5	43-27	2012	6	90	32	17,4	109,40	122	9
28	41-28	1610	1	76	25	22	42-28	2012	4	87	32	21,5	43-28	2012	6	90	32	17,4	113,42	126	9
29	41-29	1610	1	76	25	22	42-29	2012	4	87	32	21,5	43-29	2012	6	90	32	17,4	117,46	130	9
30	41-30	2012	1	90	32	29	42-30	2012	4	87	32	21,5	43-30	2012	6	90	32	17,4	121,50	134	9
31	41-31	2012	1	90	32	29	42-31	2012	4	90	32	21,5	43-31	2012	6	90	32	17,4	125,54	138	9
32	41-32	2012	1	90	32	29	42-32	2012	4	90	32	21,5	43-32	2012	6	90	32	17,4	129,56	142	9
33	41-33	2012	1	90	32	29	42-33	2012	4	90	32	21,5	43-33	2012	6	90	32	17,4	133,60	146	9
34	41-34	2012	1	90	32	29	42-34	2012	4	90	32	21,5	43-34	2012	6	90	32	17,4	137,64	150	9
35	41-35	2012	1	90	32	29	42-35	2012	4	90	32	21,5	43-35	2517	7	110	45	17,4	141,68	154	9
36	41-36	2012	1	90	32	29	42-36	2012	4	90	32	21,5	43-36	2517	7	110	45	17,4	145,72	158	9
37	41-37	2012	1	90	32	29	42-37	2012	4	90	32	21,5	43-37	2517	7	110	45	17,4	149,76	162	9
38	41-38	2012	1	90	32	29	42-38	2012	4	90	32	21,5	43-38	2517	7	110	45	17,4	153,80	166	9
40	41-40	2012	1	90	32	29	42-40	2012	4	90	32	21,5	43-40	3020	8	130	51	17,4	161,87	174	9
42	41-42	2517	2	110	45	41,5	42-42	2517	5	110	45	34,5	43-42	3020	8	130	51	17,4	169,95	182	9
45	41-45	2517	2	110	45	41,5	42-45	2517	5	110	45	34,5	43-45	3020	8	130	51	17,4	182,07	195	9
46	41-46	2517	2	110	45	41,5	42-46	2517	5	110	45	34,5	43-46	3020	8	130	51	17,4	186,10	199	9
48	41-48	2517	2	110	45	41,5	42-48	2517	5	110	45	34,5	43-48	3020	8	130	51	17,4	194,18	207	9
50	41-50	2517	2	110	45	41,5	42-50	2517	5	110	45	34,5	43-50	3020	8	130	51	17,4	202,26	215	9
54	41-54	2517	2	110	45	41,5	42-54	2517	5	110	45	34,5	43-54	3020	8	130	51	17,4	218,43	231	9
57	41-57	2517	2	110	45	41,5	42-57	2517	4	110	45	34,5	43-57	3020	8	130	51	17,4	230,54	243	9
60	41-60	2517	2	110	45	41,5	42-60	2517	5	110	45	34,5	43-60	3020	8	130	51	17,4	242,66	255	9
65	41-65	2517	2	110	45	41,5	42-65	2517	5	110	45	34,5	43-65	3020	8	130	51	17,4	262,82	275	9
70	41-70	2517	2	110	45	41,5	42-70	2517	5	110	45	34,5	43-70	3020	8	130	51	17,4	283,07	296	9
76	41-76	2517	2	110	45	41,5	42-76	2517	5	110	45	34,5	43-76	3020	8	130	51	17,4	307,33	320	9
80	41-80	2517	2	110	45	41,5	42-80	2517	5	110	45	34,5	43-80	3020	8	160	51	17,4	323,48	336	9
95	41-95	2517	2	110	45	41,5	42-95	2517	5	110	45	34,5	43-95	3020	8	160	51	17,4	384,11	397	9
114	41-114	2517	2	110	45	41,5	42-114	2517	5	110	45	34,5	43-114	3020	8	160	51	17,4	460,90	473	9

5/8" (15.88mm) Pitch

Taper Bore Sprockets for 10B chain



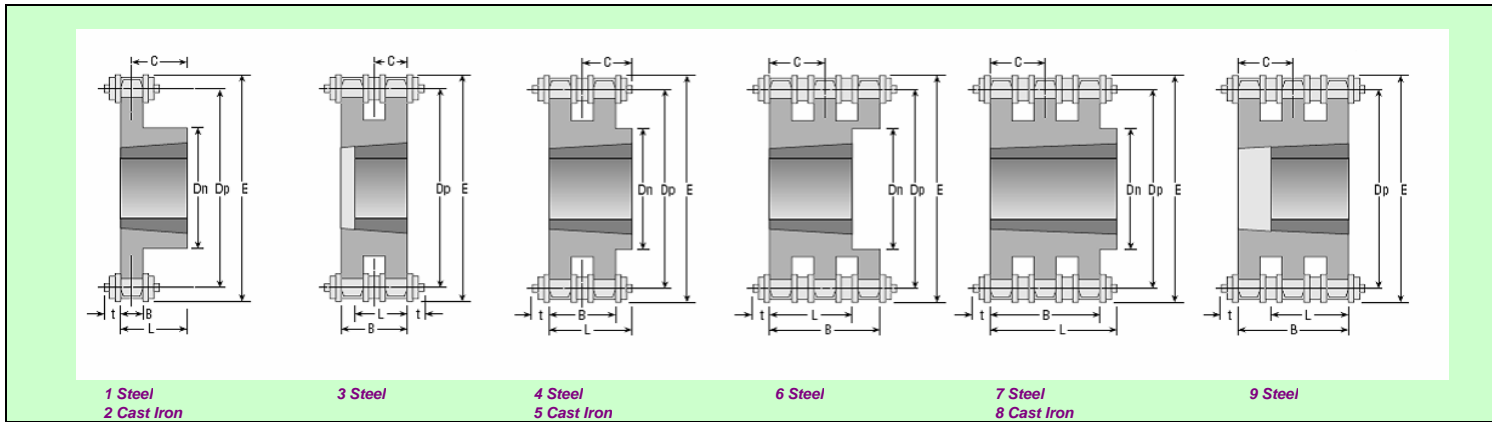
NoTeeth	SIMPLEX B = 9,1						DUPLEX B = 25,5						TRIPLEX B = 42,1								
	PartNo.	Bush	Style	Dn min	L	C	PartNo.	Bush	Style	Dn min	L	C	PartNo.	Bush	Style	Dn min	L	C	Dp	E	t
13	51-13	1008	1	46	22	17,5	52-13	1108	3	-	22	12,7	53-13	1108	9	-	22	21	66,32	82	10
14	51-14	1108	1	53	22	17,5	52-14	1108	3	-	22	12,7	53-14	1108	9	-	22	21	71,34	87	10
15	51-15	1210	1	63	25	20,5	52-15	1210	3	-	25	12,7	53-15	1210	9	-	25	21	76,36	92	10
16	51-16	1210	1	63	25	20,5	52-16	1210	3	-	25	12,7	53-16	1210	9	-	25	21	81,37	97	10
17	51-17	1610	1	71	25	20,5	52-17	1610	3	-	25	12,7	53-17	1610	6	71	25	21	86,38	102	10
18	51-18	1610	1	71	25	20,5	52-18	1610	3	-	25	12,7	53-18	1610	6	71	25	21	91,42	107	10
19	51-19	1610	1	76	25	20,5	52-19	1610	3	-	25	12,7	53-19	1610	6	71	25	21	96,45	112	10
20	51-20	1610	1	76	25	20,5	52-20	1610	3	-	25	12,7	53-20	1610	6	71	25	21	101,49	117	10
21	51-21	1610	1	76	25	20,5	52-21	1610	3	-	25	12,7	53-21	1610	6	71	25	21	106,52	122	10
22	51-22	1610	1	76	25	20,5	52-22	1610	3	-	25	12,7	53-22	1610	6	71	25	21	111,55	127	10
23	51-23	1610	1	76	25	20,5	52-23	1610	3	-	25	12,7	53-23	1610	6	71	25	21	116,58	132	10
24	51-24	1610	1	76	25	20,5	52-24	1610	3	-	25	12,7	53-24	2012	6	90	32	21	121,62	137	10
25	51-25	2012	1	90	32	27,5	52-25	2012	4	90	32	19,3	53-25	2012	6	90	32	21	126,66	142	10
26	51-26	2012	1	90	32	27,5	52-26	2012	4	90	32	19,3	53-26	2012	6	90	32	21	131,70	147	10
27	51-27	2012	1	90	32	27,5	52-27	2012	4	90	32	19,3	53-27	2012	6	90	32	21	136,76	152	10
28	51-28	2012	1	90	32	27,5	52-28	2012	4	90	32	19,3	53-28	2012	6	90	32	21	141,78	157	10
29	51-29	2012	1	90	32	27,5	52-29	2012	4	90	32	19,3	53-29	2012	6	90	32	21	146,83	162	10
30	51-30	2012	1	90	32	27,5	52-30	2012	4	90	32	19,3	53-30	2517	8	110	45	21	151,87	167	10
31	51-31	2012	1	90	32	27,5	52-31	2517	5	110	45	32,3	53-31	2517	8	110	45	21	156,92	172	10
32	51-32	2012	1	90	32	27,5	52-32	2517	5	110	45	32,3	53-32	2517	8	110	45	21	161,95	177	10
33	51-33	2012	1	90	32	27,5	52-33	2517	5	110	45	32,3	53-33	2517	8	110	45	21	167,00	182	10
34	51-34	2012	1	90	32	27,5	52-34	2517	5	110	45	32,3	53-34	2517	8	110	45	21	172,05	187	10
35	51-35	2517	2	110	45	39,5	52-35	2517	5	110	45	32,3	53-35	2517	8	110	45	21	177,10	192	10
36	51-36	2517	2	110	45	39,5	52-36	2517	5	110	45	32,3	53-36	2517	8	110	45	21	182,15	197	10
37	51-37	2517	2	110	45	39,5	52-37	2517	5	110	45	32,3	53-37	2517	8	110	45	21	187,20	203	10
38	51-38	2517	2	110	45	39,5	52-38	2517	5	110	45	32,3	53-38	2517	8	110	45	21	192,24	208	10
40	51-40	2517	2	110	45	39,5	52-40	2517	5	110	45	32,3	53-40	2517	8	110	45	21	202,34	218	10
42	51-42	2517	2	110	45	39,5	52-42	2517	5	110	45	32,3	53-42	2517	8	110	45	21	212,45	228	10
45	51-45	2517	2	110	45	39,5	52-45	2517	5	110	45	32,3	53-45	2517	8	110	45	21	227,58	243	10
46	51-46	2517	2	110	45	39,5	52-46	3020	5	130	51	38,3	53-46	3030	8	130	76	21	232,63	248	10
48	51-48	2517	2	110	45	39,5	52-48	3020	5	130	51	38,3	53-48	3030	8	130	76	21	242,73	258	10
50	51-50	2517	2	110	45	39,5	52-50	3020	5	130	51	38,3	53-50	3030	8	130	76	21	252,82	268	10
54	51-54	3020	2	130	51	46,5	52-54	3020	5	130	51	38,3	53-54	3030	8	130	76	21	273,03	288	10
57	51-57	3020	2	130	51	46,5	52-57	3020	5	130	51	38,3	53-57	3030	8	130	76	21	288,18	303	10
60	51-60	3020	2	130	51	46,5	52-60	3020	5	130	51	38,3	53-60	3030	8	130	76	21	303,32	319	10
65	51-65	3020	2	130	51	46,5	52-65	3020	5	130	51	38,3	53-65	3030	8	130	76	21	328,58	344	10
70	51-70	3020	2	130	51	46,5	52-70	3020	5	130	51	38,3	53-70	3030	8	130	76	21	353,84	369	10
76	51-76	3020	2	130	51	46,5	52-76	3020	5	130	51	38,3	53-76	3030	8	130	76	21	384,16	399	10
95	51-95	3020	2	130	51	46,5	52-95	3020	5	130	51	38,3	53-95	3030	8	130	76	21	480,14	495	10
114	51-114	3020	2	130	51	46,5	52-114	3020	5	130	51	38,3	53-114	3030	8	130	76	21	576,13	591	10



NoTeeth	SIMPLEX B = 11,1							DUPLEX B = 30,3							TRIPLEX B = 49,8						
	PartNo.	Bush	Style	Dn min	L	C	PartNo.	Bush	Style	Dn min	L	C	PartNo.	Bush	Style	Dn min	L	C	Dp	E	t
14	61-14	1210	1	63	25	19,5	62-14	1215	4	60	38	23	63-14	1215	9	-	38	24,9	85,61	103	11
15	61-15	1610	1	71	25	19,5	62-15	1615	4	72	38	23	63-15	1615	9	-	38	24,9	91,63	109	11
16	61-16	1610	1	71	25	19,5	62-16	1615	4	72	38	23	63-16	1615	9	-	38	24,9	97,65	115	11
17	61-17	1610	1	76	25	19,5	62-17	1615	4	80	38	23	63-17	2012	9	-	32	24,9	103,67	121	11
18	61-18	1610	1	76	25	19,5	62-18	1615	4	80	38	23	63-18	2012	9	-	32	24,9	109,71	127	11
19	61-19	2012	1	90	32	27	62-19	2012	4	90	32	17	63-19	2012	9	-	32	24,9	115,75	133	11
20	61-20	2012	1	90	32	27	62-20	2012	4	90	32	17	63-20	2012	9	-	32	24,9	121,78	139	11
21	61-21	2517	1	108	45	38,5	62-21	2517	4	108	45	29	63-21	2517	9	-	45	24,9	127,82	145	11
22	61-22	2517	1	108	45	38,5	62-22	2517	4	108	45	29	63-22	2517	9	-	45	24,9	133,86	151	11
23	61-23	2517	1	110	45	38,5	62-23	2517	4	110	45	29	63-23	2517	9	-	45	24,9	139,90	157	11
24	61-24	2517	1	110	45	38,5	62-24	2517	4	110	45	29	63-24	2517	9	-	45	24,9	145,94	163	11
25	61-25	2517	1	110	45	38,5	62-25	2517	4	110	45	29	63-25	2517	9	-	45	24,9	152,00	169	11
26	61-26	2517	1	110	45	38,5	62-26	2517	4	110	45	29	63-26	2517	9	-	45	24,9	158,04	175	11
27	61-27	2517	1	110	45	38,5	62-27	2517	4	110	45	29	63-27	3020	7	130	51	24,9	164,09	181	11
28	61-28	2517	1	110	45	38,5	62-28	2517	4	110	45	29	63-28	3020	7	130	51	24,9	170,13	187	11
29	61-29	2517	1	110	45	38,5	62-29	2517	4	110	45	29	63-29	3020	8	130	51	24,9	176,19	193	11
30	61-30	2517	1	110	45	38,5	62-30	2517	4	110	45	29	63-30	3020	8	130	51	24,9	182,25	199	11
31	61-31	2517	2	110	45	38,5	62-31	3020	5	130	51	36	63-31	3030	8	130	76	24,9	188,31	205	11
32	61-32	2517	2	110	45	38,5	62-32	3020	5	130	51	36	63-32	3030	8	130	76	24,9	194,36	211	11
33	61-33	2517	2	110	45	38,5	62-33	3020	5	130	51	36	63-33	3030	8	130	76	24,9	200,40	217	11
34	61-34	2517	2	110	45	38,5	62-34	3020	5	130	51	36	63-34	3030	8	130	76	24,9	206,46	223	11
35	61-35	2517	2	110	45	38,5	62-35	3020	5	130	51	36	63-35	3030	8	130	76	24,9	212,52	230	11
36	61-36	2517	2	110	45	38,5	62-36	3020	5	130	51	36	63-36	3030	8	130	76	24,9	218,58	236	11
37	61-37	2517	2	110	45	38,5	62-37	3020	5	130	51	36	63-37	3030	8	130	76	24,9	224,64	242	11
38	61-38	3020	2	130	51	45,5	62-38	3020	5	130	51	36	63-38	3020	8	130	76	24,9	230,69	248	11
40	61-40	3020	2	130	51	45,5	62-40	3020	5	130	51	36	63-40	3030	8	130	76	24,9	242,81	260	11
42	61-42	3020	2	130	51	45,5	62-42	3020	5	130	51	36	63-42	3030	8	130	76	24,9	254,93	272	11
45	61-45	3020	2	130	51	45,5	62-45	3020	5	130	51	36	63-45	3030	8	130	76	24,9	273,10	290	11
46	61-46	3020	2	130	51	45,5	62-46	3020	5	130	51	36	63-46	3030	8	130	76	24,9	279,16	296	11
48	61-48	3020	2	130	51	45,5	62-48	3020	5	130	51	36	63-48	3030	8	130	76	24,9	291,27	308	11
50	61-50	3020	2	130	51	45,5	62-50	3020	5	130	51	36	63-50	3030	8	130	76	24,9	303,39	320	11
54	61-54	3020	2	130	51	45,5	62-54	3020	5	130	51	36	63-54	3030	8	130	76	24,9	327,64	345	11
57	61-57	3020	2	130	51	45,5	62-57	3020	5	130	51	36	63-57	3030	8	130	76	24,9	345,81	363	11
60	61-60	3020	2	130	51	45,5	62-60	3020	5	130	51	36	63-60	3030	8	130	76	24,9	363,99	381	11
65	61-65	3020	2	130	51	45,5	62-65	3020	5	130	51	36	63-65	3030	8	130	76	24,9	394,29	411	11
70	61-70	3020	2	130	51	45,5	62-70	3020	5	130	51	36	63-70	3030	8	130	76	24,9	424,60	442	11
76	61-76	3020	2	130	51	45,5	62-76	3020	5	130	51	36	63-76	3030	8	130	76	24,9	460,99	478	11
95	61-95	3020	2	130	51	45,5	62-95	3020	5	130	51	36	63-95	3030	8	130	76	24,9	576,17	594	11
114	61-114	3020	2	130	51	45,5	62-114	3020	5	130	51	36	63-114	3030	8	130	76	24,9	691,36	708	11

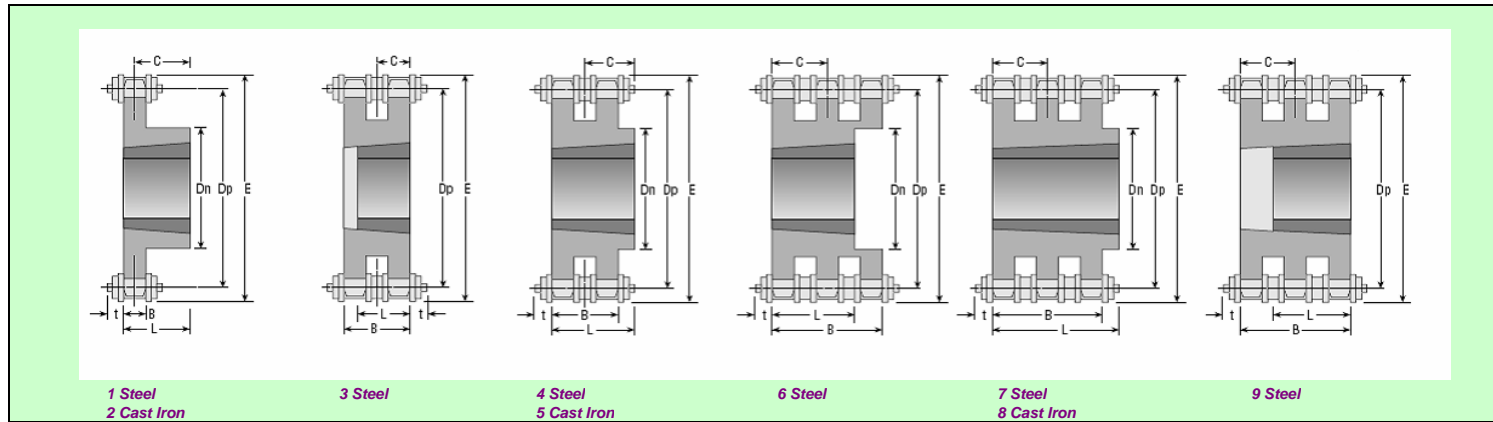
1" (25.4mm) Pitch

Taper Bore Sprockets for 16B chain



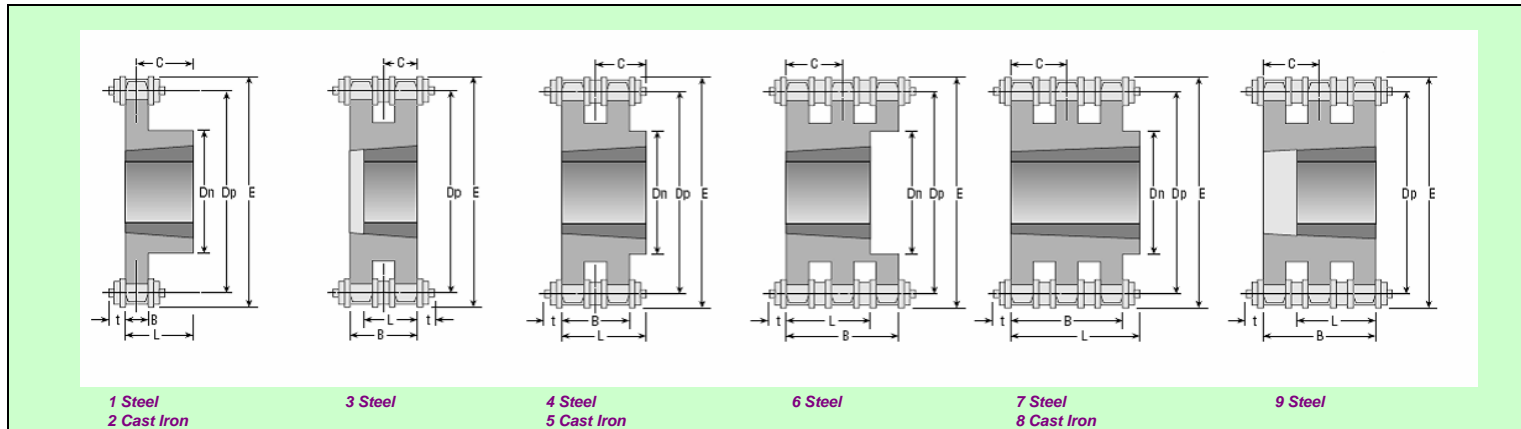
NoTeeth	SIMPLEX B = 16,2						DUPLEX B = 47,7						TRIPLEX B = 79,6								
	PartNo.	Bush	Style	Dn min	L	C	PartNo.	Bush	Style	Dn min	L	C	PartNo.	Bush	Style	Dn min	L	C	Dp	E	t
13	81-13	1615	1	73	38	30	82-13	1615	3	-	38	23,8	83-13	1615	9	-	38	39,8	106,12	128	17
14	81-14	1615	1	73	38	30	82-14	1615	3	-	38	23,8	83-14	1615	9	-	38	39,8	114,15	136	17
15	81-15	1615	1	76	38	30	82-15	2012	3	-	32	23,8	83-15	1615	9	-	38	39,8	122,17	144	17
16	81-16	1615	1	76	38	30	82-16	2012	3	-	32	23,8	83-16	2517	9	-	45	39,8	130,20	152	17
17	81-17	2012	1	90	32	24	82-17	2517	3	-	45	23,8	83-17	2517	9	-	45	39,8	138,22	160	17
18	81-18	2012	1	90	32	24	82-18	2517	3	-	45	23,8	83-18	2517	9	-	45	39,8	146,28	168	17
19	81-19	2517	1	110	45	36	82-19	2517	3	-	45	23,8	83-19	3030	9	-	76	39,8	154,33	176	17
20	81-20	2517	1	110	45	36	82-20	2517	3	-	45	23,8	83-20	3030	9	-	76	39,8	162,38	184	17
21	81-21	2517	1	110	45	36	82-21	3020	4	130	51	27,2	83-21	3030	6	130	76	39,8	170,43	192	17
22	81-22	2517	1	110	45	36	82-22	3020	5	130	51	27,2	83-22	3030	6	130	76	39,8	178,48	200	17
23	81-23	2517	1	110	45	36	82-23	3020	5	130	51	27,2	83-23	3535	7	160	89	39,8	186,53	209	17
24	81-24	2517	1	110	45	36	82-24	3020	5	130	51	27,2	83-24	3535	7	160	89	39,8	194,59	217	17
25	81-25	2517	2	110	45	36	82-25	3020	5	130	51	27,2	83-25	3535	7	160	89	39,8	202,66	225	17
26	81-26	2517	2	110	45	36	82-26	3020	5	130	51	27,2	83-26	3535	8	160	89	39,8	210,72	233	17
27	81-27	2517	2	110	45	36	82-27	3020	5	130	51	27,2	83-27	3535	8	160	89	39,8	218,79	241	17
28	81-28	2517	2	110	45	36	82-28	3020	5	130	51	27,2	83-28	3535	8	160	89	39,8	226,85	249	17
29	81-29	2517	2	110	45	36	82-29	3020	5	130	51	27,2	83-29	3535	8	160	89	39,8	234,92	257	17
30	81-30	3020	2	130	51	43	82-30	3030	5	130	76	52,2	83-30	3535	8	160	89	39,8	243,00	265	17
31	81-31	3020	2	130	51	43	82-31	3030	5	130	76	52,2	83-31	3535	8	160	89	39,8	251,08	273	17
32	81-32	3020	2	130	51	43	82-32	3030	5	130	76	52,2	83-32	3535	8	160	89	39,8	259,13	281	17
33	81-33	3020	2	130	51	43	82-33	3030	5	130	76	52,2	83-33	3535	8	160	89	39,8	267,21	289	17
34	81-34	3020	2	130	51	43	82-34	3030	5	130	76	52,2	83-34	3535	8	160	89	39,8	275,28	297	17
35	81-35	3020	2	130	51	43	82-35	3030	5	130	76	52,2	83-35	3535	8	160	89	39,8	283,36	305	17
36	81-36	3020	2	130	51	43	82-36	3030	5	130	76	52,2	83-36	3535	8	160	89	39,8	291,44	313	17
37	81-37	3020	2	130	51	43	82-37	3030	5	130	76	52,2	83-37	3535	8	160	89	39,8	299,51	322	17
38	81-38	3020	2	130	51	43	82-38	3030	5	130	76	52,2	83-38	3535	8	160	89	39,8	307,59	330	17
40	81-40	3020	2	130	51	43	82-40	3030	5	130	76	52,2	83-40	3535	8	160	89	39,8	323,75	346	17
42	81-42	3020	2	130	51	43	82-42	3030	5	130	76	52,2	83-42	3535	8	160	89	39,8	339,90	362	17
45	81-45	3020	2	130	51	43	82-45	3030	5	130	76	52,2	83-45	4040	8	200	102	39,8	364,13	386	17
46	81-46	3020	2	130	51	43	82-46	3030	5	130	76	52,2	83-46	4040	8	200	102	39,8	372,21	394	17
48	81-48	3020	2	130	51	43	82-48	3030	5	130	76	52,2	83-48	4040	8	200	102	39,8	388,36	410	17
50	81-50	3020	2	130	51	43	82-50	3030	5	130	76	52,2	83-50	4040	8	200	102	39,8	404,52	427	17
54	81-54	3020	2	130	51	43	82-54	3030	5	130	76	52,2	83-54	4040	8	200	102	39,8	436,85	459	17
57	81-57	3020	2	130	51	43	82-57	3535	5	160	89	65,2	83-57	4040	8	200	102	39,8	461,07	483	17
60	81-60	3020	2	130	51	43	82-60	3535	5	160	89	65,2	83-60	4040	8	200	102	39,8	485,32	507	17
65	81-65	3020	2	130	51	43	82-65	3535	5	160	89	65,2	83-65	4040	8	200	102	39,8	525,73	548	17
70	81-70	3020	2	130	51	43	82-70	3535	5	160	89	65,2	83-70	4040	8	200	102	39,8	566,14	588	17
76	81-76	3020	2	130	51	43	82-76	3535	5	160	89	65,2	83-76	4040	8	200	102	39,8	614,65	637	17
95	81-95	3020	2	130	51	43	82-95	3535	5	160	89	65,2	83-95	4040	8	200	102	39,8	768,22	790	17
114	81-114	3020	2	130	51	43	82-114	3535	5	160	89	65,2	83-114	4040	8	200	102	39,8	921,81	944	17

1-1/4" (31.75mm) Pitch Taper Bore Sprockets for **20B** chain



NoTeeth	SIMPLEX B = 18,5						DUPLEX B = 54,6						TRIPLEX B = 91								
	PartNo.	Bush	Style	Dn min	L	C	PartNo.	Bush	Style	Dn min	L	C	PartNo.	Bush	Style	Dn min	L	C	Dp	E	t
13	101-13	2012	1	90	32	23	102-13	2012	3	-	32	27,3	103-13	2525	9	-	64	45,5	132,65	160	20
14	101-14	2012	1	100	32	23	102-14	2012	3	-	32	27,3	103-14	2525	9	-	64	45,5	142,68	170	20
15	101-15	2517	1	110	45	35	102-15	3020	4	110	64	36,7	103-15	3030	9	-	76	45,5	152,72	180	20
16	101-16	2517	1	110	45	35	102-16	3020	4	110	64	36,7	103-16	3030	9	-	76	45,5	162,75	190	20
17	101-17	2517	1	110	45	35	102-17	3020	4	110	64	36,7	103-17	3030	9	-	76	45,5	172,78	200	20
18	101-18	2517	1	110	45	35	102-18	3020	5	110	64	36,7	103-18	3535	9	-	89	45,5	182,85	210	20
19	101-19	2517	1	110	45	35	102-19	3030	5	130	76	48,7	103-19	3535	9	-	89	45,5	192,91	220	20
20	101-20	2517	1	115	45	35	102-20	3030	5	130	76	48,7	103-20	3535	9	-	89	45,5	202,98	230	20
21	101-21	2517	1	115	45	35	102-21	3030	5	130	76	48,7	103-21	3535	9	-	89	45,5	213,04	240	20
22	101-22	3020	2	130	51	42	102-22	3030	5	130	76	48,7	103-22	3535	9	-	89	45,5	223,11	250	20
23	101-23	3020	2	130	51	42	102-23	3030	5	130	76	48,7	103-23	3535	9	-	89	45,5	233,17	260	20
24	101-24	3020	2	130	51	42	102-24	3030	5	130	76	48,7	103-24	3535	9	-	89	45,5	243,23	270	20
25	101-25	3020	2	130	51	42	102-25	3030	5	130	76	48,7	103-25	3535	9	-	89	45,5	253,33	280	20
26	101-26	3020	2	130	51	42	102-26	3030	5	130	76	48,7	103-26	3535	9	-	89	45,5	263,40	290	20
27	101-27	3020	2	130	51	42	102-27	3030	5	130	76	48,7	103-27	3535	9	-	89	45,5	273,49	300	20
28	101-28	3020	2	130	51	42	102-28	3030	5	130	76	48,7	103-28	3535	9	-	89	45,5	283,56	311	20
29	101-29	3020	2	130	51	42	102-29	3030	5	130	76	48,7	103-29	3535	9	-	89	45,5	293,65	321	20
30	101-30	3020	2	130	51	42	102-30	3030	5	130	76	48,7	103-30	4040	8	200	102	45,5	303,75	331	20
31	101-31	3020	2	130	51	42	102-31	3030	5	130	76	48,7	103-31	4040	8	200	102	45,5	313,85	341	20
32	101-32	3020	2	130	51	42	102-32	3030	5	130	76	48,7	103-32	4040	8	200	102	45,5	323,91	351	20
33	101-33	3020	2	130	51	42	102-33	3030	5	130	76	48,7	103-33	4040	8	200	102	45,5	334,01	361	20
34	101-34	3020	2	130	51	42	102-34	3030	5	130	76	48,7	103-34	4040	8	200	102	45,5	344,10	371	20
35	101-35	3020	2	130	51	42	102-35	3030	5	130	76	48,7	103-35	4040	8	200	102	45,5	354,20	381	20
36	101-36	3020	2	130	51	42	102-36	3030	5	130	76	48,7	103-36	4040	8	200	102	45,5	364,30	391	20
37	101-37	3020	2	130	51	42	102-37	3030	5	130	76	48,7	103-37	4040	8	200	102	45,5	374,39	401	20
38	101-38	3020	2	130	51	42	102-38	3535	5	160	89	61,7	103-38	4545	8	250	115	45,5	384,49	411	20
40	101-40	3020	2	130	51	42	102-40	3535	5	160	89	61,7	103-40	4545	8	250	115	45,5	404,68	432	20
42	101-42	3020	2	130	51	42	102-42	3535	5	160	89	61,7	103-42	4545	8	250	115	45,5	424,88	452	20
45	101-45	3020	2	130	51	42	102-45	4040	5	200	102	74,7	103-45	4545	8	250	115	45,5	455,17	482	20
46	101-46	3020	2	130	51	42	102-46	4040	5	200	102	74,7	103-46	5050	8	280	127	45,5	465,26	492	20
48	101-48	3020	2	130	51	42	102-48	4040	5	200	102	74,7	103-48	5050	8	280	127	45,5	485,46	512	20
50	101-50	3020	2	130	51	42	102-50	4040	5	200	102	74,7	103-50	5050	8	280	127	45,5	505,65	533	20
54	101-54	3020	2	130	51	42	102-54	4040	5	200	102	74,7	103-54	5050	8	280	127	45,5	546,07	573	20
57	101-57	3020	2	130	51	42	102-57	4040	5	200	102	74,7	103-57	5050	8	280	127	45,5	576,36	603	20
60	101-60	3020	2	130	51	42	102-60	4040	5	200	102	74,7	103-60	5050	8	280	127	45,5	606,65	634	20
65	101-65	3020	2	130	51	42	102-65	4040	5	200	102	74,7	103-65	5050	8	280	127	45,5	657,16	684	20
70	101-70	3020	2	130	51	42	102-70	4040	5	200	102	74,7	103-70	5050	8	280	127	45,5	707,67	735	20
76	101-76	3020	2	130	51	42	102-76	4040	5	200	102	74,7	103-76	5050	8	280	127	45,5	768,32	795	20
95	101-95	3020	2	130	51	42	102-95	4040	5	200	102	74,7	103-95	5050	8	280	127	45,5	960,28	987	20
114	101-114	3020	2	130	51	42	102-114	4040	5	200	102	74,7	103-114	5050	8	280	127	45,5	1152,26	1179	20

1-1/2" (38.1mm) Pitch Taper Bore Sprockets for **24B** chain



NoTeeth	SIMPLEX B = 24,1						DUPLEX B = 72						TRIPLEX B = 120,3								
	PartNo.	Bush	Style	Dn min	L	C	PartNo.	Bush	Style	Dn min	L	C	PartNo.	Bush	Style	Dn min	L	C	Dp	E	t
13	121-13	2517	1	110	45	32	122-13	2517	3	-	45	36	123-13	2525	6	110	64	60	159,18	193	27
14	121-14	2517	1	110	45	32	122-14	2517	3	-	45	36	123-14	2525	6	110	64	60	171,22	205	27
15	121-15	3020	1	130	51	39	122-15	3020	3	-	51	36	123-15	3030	6	130	76	60	183,26	217	27
16	121-16	3020	2	130	51	39	122-16	3020	3	-	51	36	123-16	3030	6	130	76	60	195,30	229	27
17	121-17	3535	1	160	89	77	122-17	3535	4	160	89	53	123-17	3535	6	160	89	60	207,34	241	27
18	121-18	3535	2	160	89	77	122-18	3535	5	160	89	53	123-18	3535	6	160	89	60	219,42	253	27
19	121-19	3535	2	160	89	77	122-19	3535	5	160	89	53	123-19	3535	6	160	89	60	231,49	265	27
20	121-20	3535	2	160	89	77	122-20	3535	5	160	89	53	123-20	3535	6	160	89	60	243,57	278	27
21	121-21	3535	2	160	89	77	122-21	3535	5	160	89	53	123-21	3535	6	160	89	60	255,65	290	27
22	121-22	3535	2	160	89	77	122-22	3535	5	160	89	53	123-22	3535	6	160	89	60	267,73	302	27
23	121-23	3535	2	160	89	77	122-23	3535	5	160	89	53	123-23	4040	6	200	102	60	279,80	314	27
24	121-24	3535	2	160	89	77	122-24	3535	5	160	89	53	123-24	4040	6	200	102	60	291,88	326	27
25	121-25	3535	2	160	89	77	122-25	4040	5	200	102	66	123-25	4040	6	200	102	60	304,00	338	27
26	121-26	3535	2	160	89	77	122-26	4040	5	200	102	66	123-26	4040	6	200	102	60	316,08	350	27
27	121-27	3535	2	160	89	77	122-27	4040	5	200	102	66	123-27	4040	6	200	102	60	328,19	362	27
28	121-28	3535	2	160	89	77	122-28	4040	5	200	102	66	123-28	4040	6	200	102	60	340,27	374	27
29	121-29	3535	2	160	89	77	122-29	4040	5	200	102	66	123-29	4040	6	200	102	60	352,38	386	27
30	121-30	3535	2	160	89	77	122-30	4040	5	200	102	66	123-30	4545	6	230	115	60	364,50	399	27
31	121-31	3535	2	160	89	77	122-31	4040	5	200	102	66	123-31	4545	6	230	115	60	376,62	411	27
32	121-32	3535	2	160	89	77	122-32	4040	5	200	102	66	123-32	4545	6	230	115	60	388,69	423	27
33	121-33	3535	2	160	89	77	122-33	4040	5	200	102	66	123-33	4545	6	230	115	60	400,81	435	27
34	121-34	3535	2	160	89	77	122-34	4040	5	200	102	66	123-34	4545	6	230	115	60	412,93	447	27
35	121-35	3535	2	160	89	77	122-35	4040	5	200	102	66	123-35	4545	6	230	115	60	425,04	459	27
36	121-36	3535	2	160	89	77	122-36	4040	5	200	102	66	123-36	4545	6	230	115	60	437,16	471	27
37	121-37	3535	2	160	89	77	122-37	4040	5	200	102	66	123-37	4545	6	230	115	60	449,27	483	27
38	121-38	4040	2	200	102	90	122-38	4545	5	230	115	79	123-38	4545	6	230	115	60	461,39	495	27
40	121-40	4040	2	200	102	90	122-40	4545	5	230	115	79	123-40	5050	8	280	127	60	485,62	520	27
42	121-42	4040	2	200	102	90	122-42	4545	5	230	115	79	123-42	5050	8	280	127	60	509,85	544	27
45	121-45	4040	2	200	102	90	122-45	4545	5	230	115	79	123-45	5050	8	280	127	60	546,20	580	27
46	121-46	4040	2	200	102	90	122-46	4545	5	230	115	79	123-46	5050	8	280	127	60	558,32	592	27
48	121-48	4040	2	200	102	90	122-48	4545	5	230	115	79	123-48	5050	8	280	127	60	582,55	617	27
50	121-50	4040	2	200	102	90	122-50	4545	5	230	115	79	123-50	5050	8	280	127	60	606,78	641	27
54	121-54	4545	2	230	115	103	122-54	5050	5	250	127	91	123-54	5050	8	280	127	60	655,28	689	27
57	121-57	4545	2	230	115	103	122-57	5050	5	250	127	91	123-57	5050	8	280	127	60	691,63	726	27
60	121-60	4545	2	230	115	103	122-60	5050	5	250	127	91	123-60	5050	8	280	127	60	727,97	762	27
65	121-65	4545	2	230	115	103	122-65	5050	5	250	127	91	123-65	5050	8	280	127	60	788,59	823	27
70	121-70	4545	2	230	115	103	122-70	5050	5	250	127	91	123-70	5050	8	280	127	60	849,21	883	27
76	121-76	4545	2	230	115	103	122-76	5050	5	250	127	91	123-76	5050	8	280	127	60	921,98	956	27
95	121-95	4545	2	230	115	103	122-95	5050	5	250	127	91	123-95	5050	8	280	127	60	1152,33	1186	27